

# Sektionaltorantriebe

# Drives for sectional doors

STA 1 / STAW 1 mit externer Steuerung

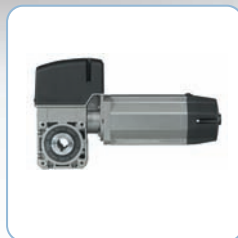
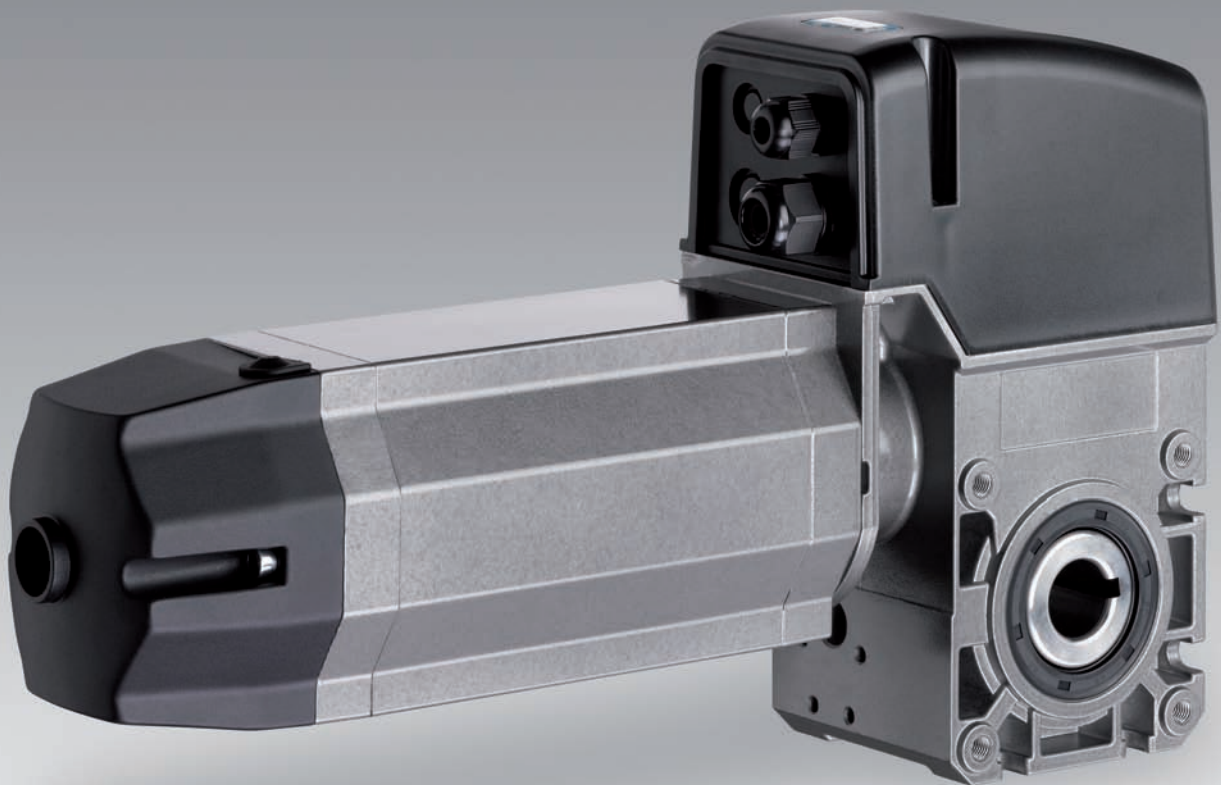
STA 1 / STAW 1 with external controls

STAC 1 / STAWC 1 mit integrierter Steuerung


STAC 1 / STAWC 1 with integrated controls

STA 1 FU-I mit integriertem Frequenzumrichter

STA 1 FU-I with integrated frequency converter



**Sektionaltorantriebe** **Drives for sectional doors**

**Antrieb: Drive:** 

**Notbedienung optional: Emergency operation selectable:**

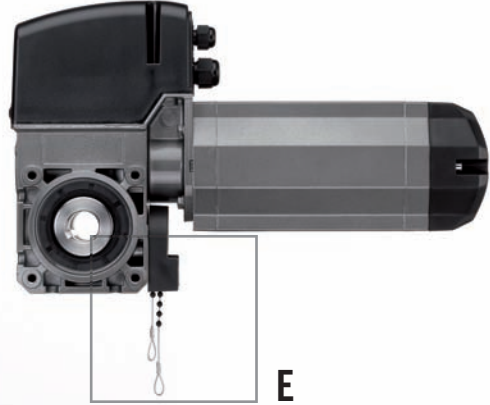
- E (Enriegelung) | E (unlocking)
- KU (Kurbel) | KU (crank)
- KE (Kette) | KE (chain)

**Endlageneinstellung: End position setting can be selected:**

- Absolutwertgeber ▲ Absolute value encoder
- Mechanische Endschalter ● Mechanical limit switches

**STA 1 / STAW 1**

mit externer Steuerung  
with external controls



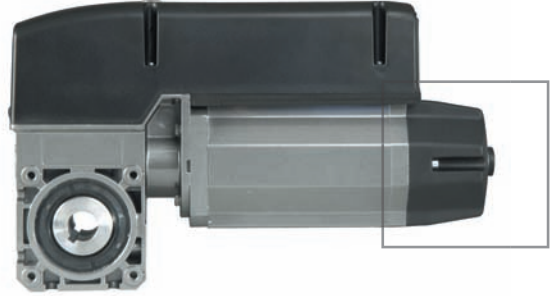
**E**

- CS 250 ▲
- CS 300 ▲
- CS 400 ▲

- CS 250 ●
- CS 300 ME ●

**STAC 1 / STAWC 1**

mit integrierter Steuerung  
with integrated controls



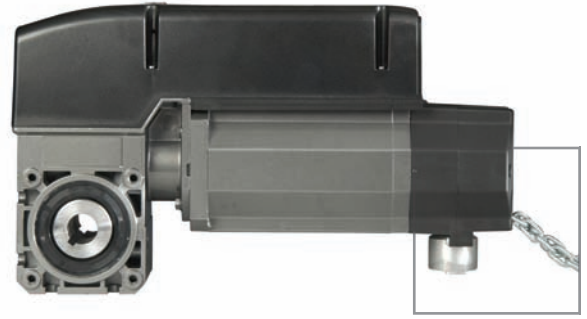
**KU**

- CS 100 ▲
- CS 250 ▲

- AS 100 ●
- CS 250 ●

**STA 1 FU-I**

mit integriertem Frequenzumrichter  
with integrated frequency converter



**KE**

- CS 300 FU ▲

**Steuerungen** **Controls**

**Kombinationsmöglichkeit Steuerungen und Getriebemotoren. Steuerungen extern oder im Antrieb integriert.**  
Possible combination of controls and drive motors. Controls, external or integrated into the drive.

<p><b>CS 250 ▲ ●</b></p> <p>Basis-Automatiksteuerung Basic automatic controls</p> <ul style="list-style-type: none"> <li>- LCD Monitor mit Klartextanzeige (optional)</li> <li>- Endlageneinstellung auch über externen 3-fach Taster</li> <li>- 2 programmierbare Relaisausgänge</li> <li>- Anschluss von Schließkantensicherung / Lichtschanke</li> </ul> <p>- LCD monitor with clear text display (optional)</p> <p>- Limit switch adjustment device also with external three-button unit</p> <p>- 2 programmable relay outputs</p> <p>- Closing edge safety device / light barrier can be connected</p> <p><b>NEW</b></p>	<p><b>CS 300 ▲ / CS 300 ME ●</b></p> <p>Komfort-Automatiksteuerung Comfort automatic controls</p> <ul style="list-style-type: none"> <li>- Komplexe Funktionen</li> <li>- 4 programmierbare Relaisausgänge</li> <li>- LCD Monitor mit Klartextanzeige (optional)</li> <li>- Großer Anschlussraum mit vielen Anschlüssen</li> <li>- Leistungsstarke Versorgung für externe Geräte (24V-DC)</li> </ul> <p>- Extensive functions</p> <p>- 4 programmable relay outputs</p> <p>- LCD monitor with clear text display (optional)</p> <p>- Wide connection area with many connecting terminals</p> <p>- Powerful supply for external devices (24V-DC)</p>	<p><b>CS 400 ▲</b></p> <p>Tiefgaragen Steuerung Control for underground garages</p> <ul style="list-style-type: none"> <li>- Für den Tiefgaragen- und Rollgitterbereich</li> <li>- LCD Monitor mit Klartextanzeige</li> <li>- Ampelfunktionen programmierbar</li> <li>- 2 Relaisausgänge programmierbar</li> <li>- Testung der Einzugsicherungen (Kat. II)</li> </ul> <p>- For underground garage and roller grille applications</p> <p>- LCD monitor with clear text display</p> <p>- Traffic light functions programmable</p> <p>- 2 programmable relay outputs</p> <p>- Trap protection testing (cat. II)</p> <p><b>NEW</b></p>
---	---	--

<p><b>AS 100 ●</b></p> <p>Totmannsteuerung Deadman controls</p> <ul style="list-style-type: none"> <li>- Laufrichtung „ZU“ ohne Selbsthaltung</li> <li>- Laufrichtung „AUF“ mit und ohne Selbsthaltung</li> <li>- Externer 3-fach Taster mit Anschlussleitung direkt aufsteckbar</li> </ul> <p>- "CLOSE" running direction without maintained command</p> <p>- "OPEN" running direction with and without maintained command</p> <p>- External three-button unit with connection cable directly pluggable</p>	<p><b>CS 100 ▲</b></p> <p>Totmannsteuerung Deadman controls</p> <ul style="list-style-type: none"> <li>- Ansteuerung über elektronischen Endlagensensor</li> <li>- Laufrichtung „ZU“ ohne Selbsthaltung</li> <li>- Laufrichtung „AUF“ mit und ohne Selbsthaltung</li> <li>- Endlageneinstellung über externen 3-fach Taster</li> </ul> <p>- Activation via electronic end-position sensor</p> <p>- "CLOSE" running direction without maintained command</p> <p>- "OPEN" running direction with and without maintained command</p> <p>- Limit switch adjustment via external three-button unit</p> <p><b>NEW</b></p>	<p><b>CS 250 ▲ ●</b></p> <p>Basis-Automatiksteuerung Basic automatic controls</p> <ul style="list-style-type: none"> <li>- LCD Monitor mit Klartextanzeige (optional)</li> <li>- Endlageneinstellung über externen 3-fach Taster</li> <li>- 2 programmierbare Relaisausgänge</li> <li>- Anschluss von Schließkantensicherung / Lichtschanke</li> </ul> <p>- LCD monitor with clear text display (optional)</p> <p>- Limit switch adjustment device via external three-button unit</p> <p>- 2 programmable relay outputs</p> <p>- Closing edge safety device / light barrier can be connected</p> <p><b>NEW</b></p>
--	---	--

<p><b>CS 300 FU-I ▲</b></p> <p>Automatiksteuerung mit integriertem Frequenzumrichter Automatic controls with integrated frequency converter</p> <ul style="list-style-type: none"> <li>- LCD Monitor mit Klartextanzeige</li> <li>- Getrennt regelbare Geschwindigkeiten und Rampen, einfach einstellbar</li> <li>- 4 programmierbare Relaisausgänge</li> <li>- Frequenzumrichter am Antrieb integriert</li> </ul> <p>- LCD monitor with clear text display</p> <p>- Speed and ramps can both be adjusted separately and easily</p> <p>- 4 programmable relay outputs</p> <p>- Frequency converter integrated into the drive</p>	<p>Steuerungen im Gehäuse Controls in a housing</p>	<p>Integrierte Steuerungen Integrated controls</p>	<p>Steuerung im Gehäuse / Integrierter Frequenzumrichter Controls in a housing / Integrated frequency converter</p>
--	---	--	---

### Komponenten

### Components

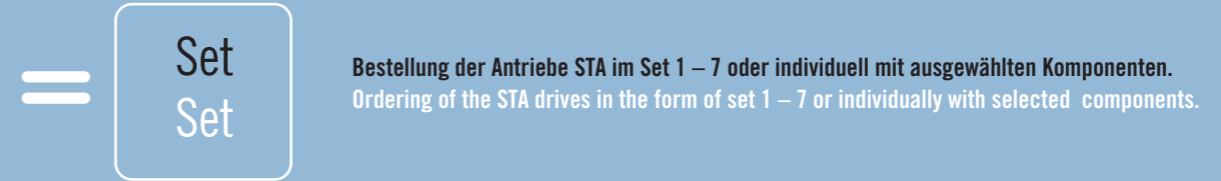
Eine Kombination aus Sektionaltorantrieb, Steuerung und diversen Zubehörkomponenten ergibt ein Antriebsset.  
A combination of a sectional door drive, controls and various accessories adds up to a drive set.



	 CS 300	 CS 100 / CS 250	 Lichtschranke Photoelectric barriers	 Funk-Handsender Radio hand transmitter
 STA 1	 CS 400	 Kabelsatz Cable loom	 Einzugsicherung Trap protection	 Funk-Empfänger extern Radio receiver external
 STAC 1	 AS 100	 Drucktaster Pushbutton	 Lichtschranke Reflex Reflection photoelectric barrier	 Funk-Empfänger intern Radio receiver integrated
	 CS 100 / CS 250	 Drucktaster CS Pushbutton CS	 Spiralkabel Spiral cable	 Ampel rot Traffic light red
 STA 1 FU-I	 CS 300 FU-I	 Drucktaster CSI Pushbutton CSI	 Optosensor Optosensor	 Ampel rot / grün Traffic light red / green

### Sets

### Sets



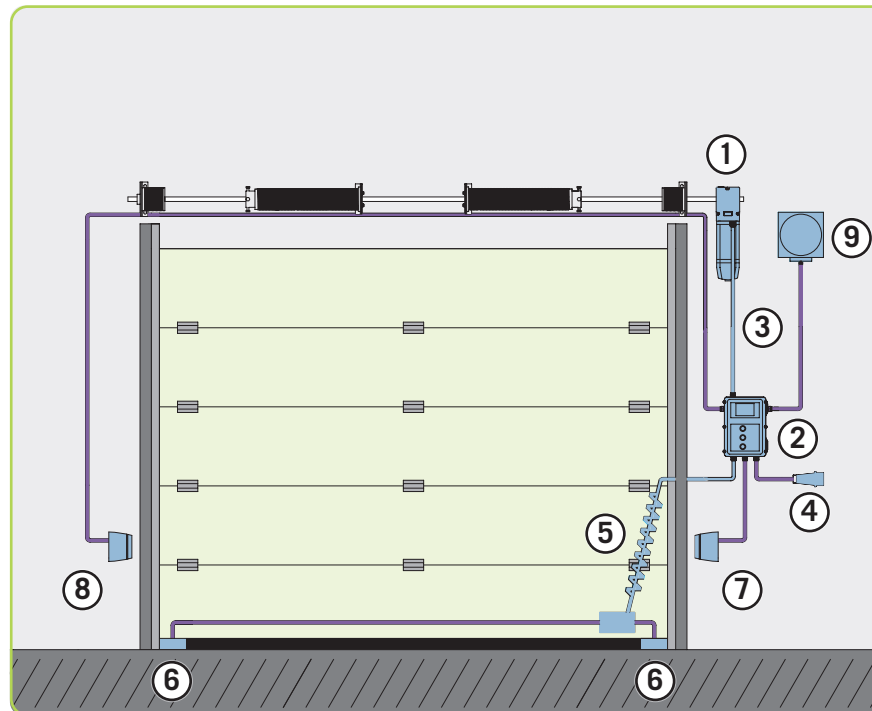
	Set 1	Set 2	Set 3	Set 4	Set 5	Set 6	Set 7
<b>Getriebemotor</b> Drive motor	STA	STA	STA	STAC	STAC	STAC	STA FU-I
<b>Steuerung</b> Control	CS 250	CS 300	CS 400	AS 100	CS 100	CS 250	CS 300 FU-I
<b>Kabelsatz Motor-Steuerung</b> Cable loom motor control	•	•	•	–	–	–	•
<b>Drucktaster</b> Pushbutton	–	–	□	•	–	–	–
<b>Drucktaster CS</b> Pushbutton CS	□	□*	–	–	□	□	–
<b>Drucktaster CS-I</b> Pushbutton CS-I	–	–	–	–	•	•	–
<b>Spiralkabel</b> Spiral cable	•	•	•	□	–	•	•
<b>Optosensor</b> Optosensor	•	•	•	–	–	•	•
<b>Lichtschranke</b> Photoelectric barrier	□	□	□	–	–	□	•
<b>Lichtschranke Reflex</b> Reflection photoelectric barrier	□	□	□	–	–	□	□
<b>Einzugsicherung</b> Trap protection	–	–	•	–	–	–	–
<b>Ampel rot</b> Traffic light red	□	□	–	–	–	□	□
<b>Ampel rot / grün</b> Traffic light red / green	–	–	•	–	–	–	–
<b>Funk-Handsender</b> Radio hand transmitter	□	□	□	□	□	□	□
<b>Funk-Empfänger extern</b> Radio receiver external	□	□	□	□	□	□	□
<b>Funk-Empfänger intern</b> Radio receiver integrated	–	□	–	–	–	–	□

• enthalten | included    – nicht enthalten | not included    □ optional | optional    \* ab Version 5.5 | from version 5.5

## Montage

## Assembly

Sektionaltorantrieb mit Steuerung oder Frequenzumrichter. Ausführung extern oder im Antrieb integriert.  
Sectional door drive with control or frequency converter. External version or integrated into the drive.

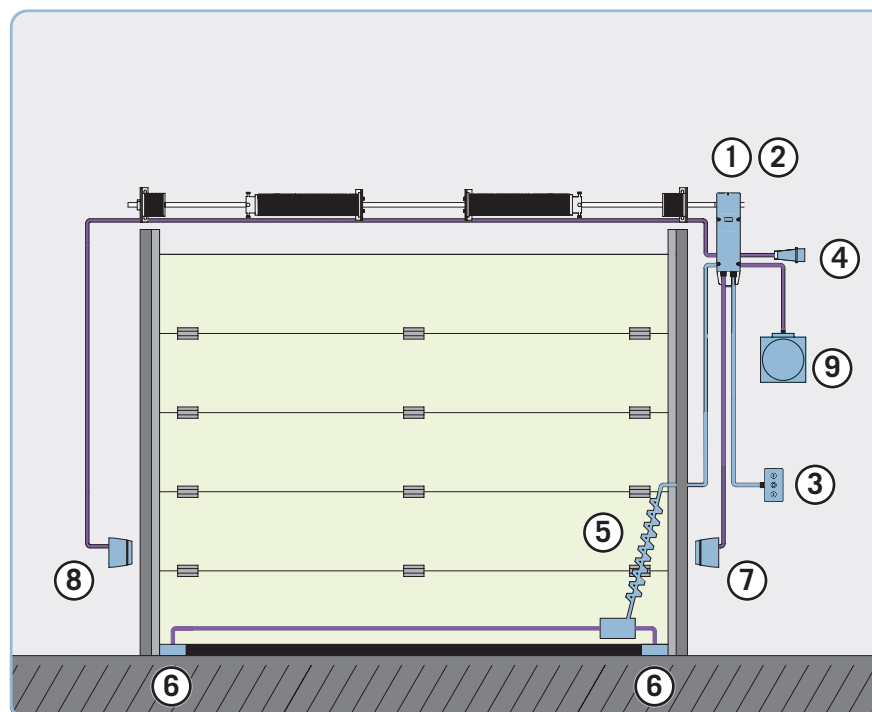


### Antrieb mit externer Steuerung Drive with external control

- 1 Antrieb | Drive
- 2 Steuerung | Control
- 3 Kabelsatz | Cable loom
- 4 CEE Stecker | CEE plug
- 5 Spiralkabel | Spiral cable
- 6 Optosensoren | Optosensors
- 7 Lichtschranke | Photoelectric barrier
- 8 Lichtschranke  
(entfällt bei Lichtschranke Reflex)  
Photoelectric barrier  
(n/a in the case of a reflection  
photoelectric barrier)
- 9 Ampel | Traffic light

### Antrieb mit int. Frequenzumrichter Drive with int. frequency converter

- 1 Antrieb mit Frequenzumrichter  
Drive with frequency converter
- 3 Kabelsatz FU | Cable loom FU



### Antrieb mit integrierter Steuerung Drive with integrated control

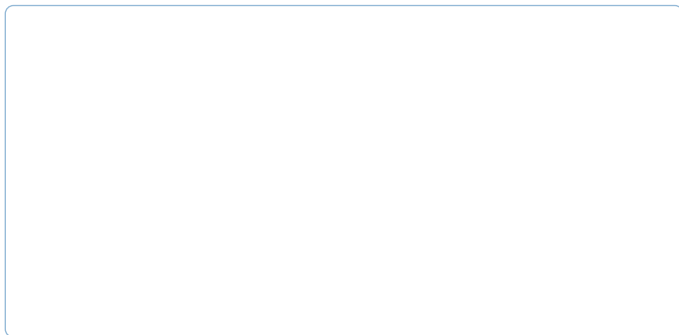
- 1 Antrieb | Drive
- 2 Steuerung | Control
- 3 3-fach Taster | 3-button unit
- 4 CEE Stecker | CEE plug
- 5 Spiralkabel | Spiral cable
- 6 Optosensoren | Optosensors
- 7 Lichtschranke | Photoelectric barrier
- 8 Lichtschranke  
(entfällt bei Lichtschranke Reflex)  
Photoelectric barrier  
(n/a in the case of a reflection  
photoelectric barrier)
- 9 Ampel | Traffic light

## Technische Daten

## Technical data

Technische Daten im Überblick. Detaillierte Daten siehe Katalog Sektionaltorantriebe STA 2009.  
Technical data at a glance. For more detailed data see the 2009 sectional door drive catalogue.

	Drehzahl Driving speed [min <sup>-1</sup> ]	Drehmoment Driving torque [Nm]	Betriebsspannung Operating voltage [V]	∅ – Hohlwelle ∅ – Sleeve shaft [mm]
STA / STAC 1-11-19	19	110	400 / 230 V / 3~	25.4
STA / STAC 1-10-24	24	100	400 / 230 V / 3~	25.4
STA / STAC 1-13-15	15	130	400 / 230 V / 3~	25.4 / 31.75
STA / STAC 1-12-19	19	120	400 / 230 V / 3~	25.4 / 31.75
STA / STAC 1-11-24	24	110	400 / 230 V / 3~	25.4 / 31.75
STA / STAC 1-10-30	30	100	400 / 230 V / 3~	25.4 / 31.75
STA 1-11-24 FU-I	0-48	110	230 V / 1~	25.4 / 31.75
STA 1-10-30 FU-I	0-60	100	230 V / 1~	25.4 / 31.75
STAW / STAWC 1-7-19	19	70	230 V / 1~	25.4
STAW / STAWC 1-6-24	24	60	230 V / 1~	25.4



**MFZ Antriebe GmbH & Co. KG**  
Neue Mühle 4 | D-48739 Legden  
Postfach 1209 | D-48736 Legden  
Fon +49 (0) 25 66 93 36-0  
Fax +49 (0) 25 66 93 36-29  
[www.mfz-antriebe.de](http://www.mfz-antriebe.de)  
[info@mfz-antriebe.de](mailto:info@mfz-antriebe.de)

### **MFZ-Produkte im Überblick:**

- Rolltorantriebe
- Fangvorrichtungen
- Schnelllaufantriebe
- Sektionaltorantriebe
- Feuerschutzantriebe
- Antriebe für explosionsgeschützte Räume
- Spezialantriebe
- Schiebetorantriebe
- Garagentorantriebe
- Steuerungen
- Sicherheitssysteme und Sensoren
- Zubehör

### **Overview of MFZ products:**

- Roller shutter drives
- Safety catch devices
- High speed door drives
- Drives for sectional doors
- Fire-proof door drives
- Drives for explosion protected areas
- Special drives
- Sliding gate drives
- Garage door drives
- Controls
- Safety systems and sensors
- Accessories